

Willebroek Nu



Nieuwe structuurdiensten

Gratis prijsvraag

Oudejaar = GRATIS feestbus

Wrak-nieuws

Gemeentelijk informatieblad
17e jaargang - december 2002 - nr. 12
verschijnt maandelijks behalve in augustus
in groot-Willebroek
wordt huis aan huis-bedeeld
verantw. uitgever : gemeentebestuur Willebroek
ISSN 0773-6843



Rolluiken-zonwering voor constante kwaliteit

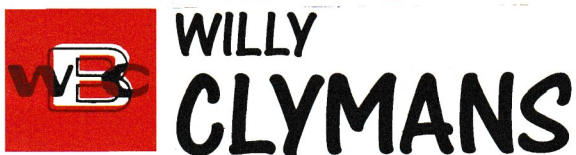


Markiezen voor woonhuizen en kantoorgebouwen met knikarm, schaarm of vaste arm	Waaier markiezen met uitzonderlijke verkoop mogelijkheden	Markisole t-ten met de bijzondere schaduw. Universeeel toe-pasbaar	Schaarhekken; de veiligheidsafsluiting voor inbouw achteraf	Rolhekken de veiligheidsoplossing voor juweliërs, keldergarages etc	Roldeuren; de afsluiting met verschillende profielen tot 16 m breed	Poorten en sectionaalpoorten standaard en op maat
--	---	--	---	---	---	---



Fabrikant van rolluiken sinds 1932
Mechelsesteenweg 201 2830 Blaasveld
tel.: 03/886.70.42 fax.: 03/886.44.60

BOUWMATERIALEN



J. DE BLOCKSTRAAT 57
2830 WILLEBROEK - TISSELT
03/886.40.58

- terrastegels
- faiences
- klinkers
- tuinafsluitingen
- gyproc + isolatie
- vloeren
- velux-ramen
- dakbedekkingen

open :
ma.-vr. van 8 tot 18 u.
zat. tot 12 u.

ZEER RUIME KEUZE

Beste inwoners

In dit nummer, zoals altijd, alweer een waaier aan activiteiten. Nog belangrijker misschien is de nieuwe structuur van de gemeentelijke diensten, die we u op pagina 3 voorstellen.

Zeker interessant is de gratis prijsvraag die het bibliotheekteam ter gelegenheid van de opening van de afdeling Heemkunde inricht.

Meer uitleg en een deelnemersformulier vindt u midden in dit blad.

De volgende editie van Willebroek NU zal u alweer na de feestdagen in uw bus vinden, vandaar dat we er ook aan houden u alvast vrolijke én veilige eindejaarsfeesten toe te wensen. En veilig kan het: met de feestbus !!!



De Burgemeester **E. De Wachter**
De Schepen van Informatie **M. Van Gysegem**
De Secretaris **H. Bauwens**

ALGEMENE SCHRIJNWERKERIJ **Jan CLEIRBOUT**

FABRIKANT van RAMEN & DEUREN
op maat in HOUT
VERDELER PVC en ALUMINIUM
RAMEN en DEUREN



BINNENDEUREN:
GROTE KEUZE schilder-, fineer-,
massieve- & designdeuren
L. De Naeyerplein 10/a
(MARKT) 2830 Willebroek
Tel.: 03/886.72.17 Fax: 03/886.70.95
Bezoek onze toonzaal

Berichten uit de diensten

Nieuwe gemeentestructuur

In het oktobernummer meldden we u het gratis telefoonnummer waarlangs u voortaan de gemeente kan bereiken. Wanneer u dit nummer draait krijgt u een opsomming van diensten, waarna u kan kiezen welke dienst u wil bereiken. Echter, deze opsomming stemt helemaal niet overeen met de u ver-

trouwde structuur en diensten binnen het gemeentehuis.

Dit heeft alles te maken met de aanpassingen die in het kader van de administratieve vernieuwing onlangs werden doorgevoerd.

Naast een aantal 'aparte' diensten (politie en brandweer) of functies (preven-

tieadviseur, kabinetsmedewerker en secretaris) werden alle gemeentelijke diensten onderverdeeld in vier grote departementen.

Elk departement bestaat verder uit een aantal teams.

We geven u hieronder de volledige opsomming

NU

VROEGERE BENAMING

Kabinetsmedewerker

Centrale Administratie

Departement burgerzaken

Cultuurteam
Sportteam
Bibliotheekteam
Informatie-en toerismeteam
Jeugdteam
Sociale dienstteam
Integratieteam
Burgerteam

Cultuurdienst
Sportdienst
Bibliotheek
Dienst toerisme en informatie
Jeugddienst
Sociale dienst
Integratiedienst
SIF

Departement grondgebiedszaken

Technische dienstteam
(ruimtelijke ordening/ KMO / verkeer
en administratie)
Milieuteam
Regie
Werkplaatsteam

Bouwdienst
Middenstand
Verkeer
Milieudienst
Regie
Werf

Departement financiën

Legaliteits-en risicobeheer
Debiteurenbeheer
Crediteurenbeheer
Budget- en boekhoudfunctie
Thesauriefunctie

Verzekeringen
Rekendienst
Rekendienst
Rekendienst
Ontvangerij

Departement organisatieontwikkeling en projectmanagement

ICT
Human resources
projectmanagement

Informaticadienst
Personeelsdienst

Huiswerkbegeleiding

Gratis hulp bij het maken van huiswerk, leren van lessen, voorbereiden van toetsen en examens

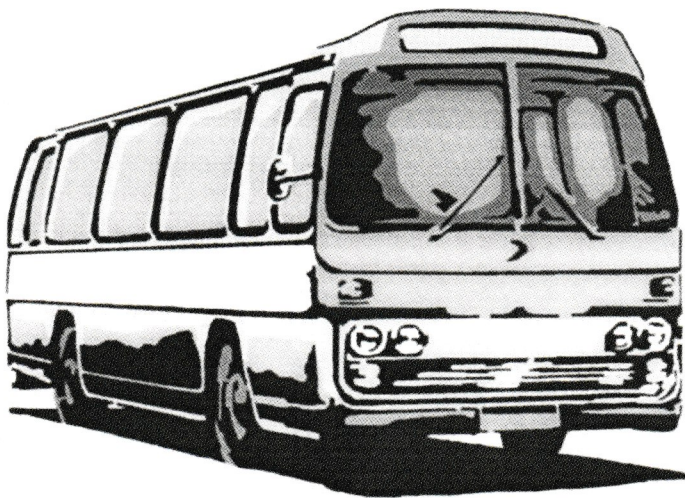
Elke dinsdag van 16u 45 tot 18 uur
niet tijdens de schoolvakanties
Wijkcentrum : Appeldonkstraat 70

Woensdagnamiddag van 14.00 tot 16.00 uur
Wereldwinkel: Captain Trippstraat 33

Als je komt: graag verwittigen via
Wijkcentrum@hotmail.com
Tel & fax : 03/ 866. 15. 10



Gratis rijden met oud naar nieuw met de provinciale feestbussen



Het provinciebestuur van Antwerpen en De Lijn verzorgen samen met de jeugddiensten van 45 verschillende gemeenten en districten de verkeersveiligheids campagne "Oudejaarsavond - Feestbus 2002-2003". Deze feestbussen brengen fuivers, van jong tot minder jong, tijdens oudejaarsnacht en nieuwjaarsdag, gratis van de ene party naar de andere in onze provincie.

U kunt kiezen uit twee mogelijkheden

1. Gratis vervoer van 22.00 uur (op 31 december) tot 06.00 (op 1 januari) op normaal niet-bestaande trajecten. Verschillende locaties, die anders niet door het openbaar vervoer gekoppeld zijn, worden hierbij verbonden door de feestbussen.

Informeer u voor de dienstregelingen bij de jeugdteam (03/860.97.80).

2. Gratis vervoer van 18.00 uur (op 31 december) tot 24.00 uur (op 1 januari) op alle tram - en busdiensten van De Lijn in Vlaanderen.

Vanaf 4 december zijn de gratis tickets verkrijgbaar bij de jeugdteams van de deelnemende gemeenten.

(Aartselaar, Beerse, Berendrecht-Zandvliet-Lillo, Boechout, Boom, Borsbeek, Brasschaat, Brecht, Duffel, Edegem, Ekeren, Essen, Herselt, Hoboken, Hoogstraten, Hove, Kalmthout, Kapellen, Kasterlee, Kontich, Lint, Malle, Mechelen, Merksem, Morstel, Niel, Nijlen, Oud-Turnhout, Putte, Ranst, Ravels, Rijkevorsel, Rumst, Schelle, Schilde, Schoten, Stabroek, Turnhout, Wijnegem, Wilbroek, Wilrijk, Wommelgem, Wuustwezel, Zoersel en Zwijndrecht).

Alle verdere informatie die u nog zou wensen vindt u in het speciale boekje van de eindejaarsactie, dat vanaf begin december te vinden is op de bussen en trams van De Lijn én in de lijnwinkels of via het infonummer 03-218 14 06

U kan ook surfen naar de website van De Lijn : www.delijn.be of www.buzzy.be.

DE GROENE KEUKENEMMER van 10 l IS ER WEER !!!

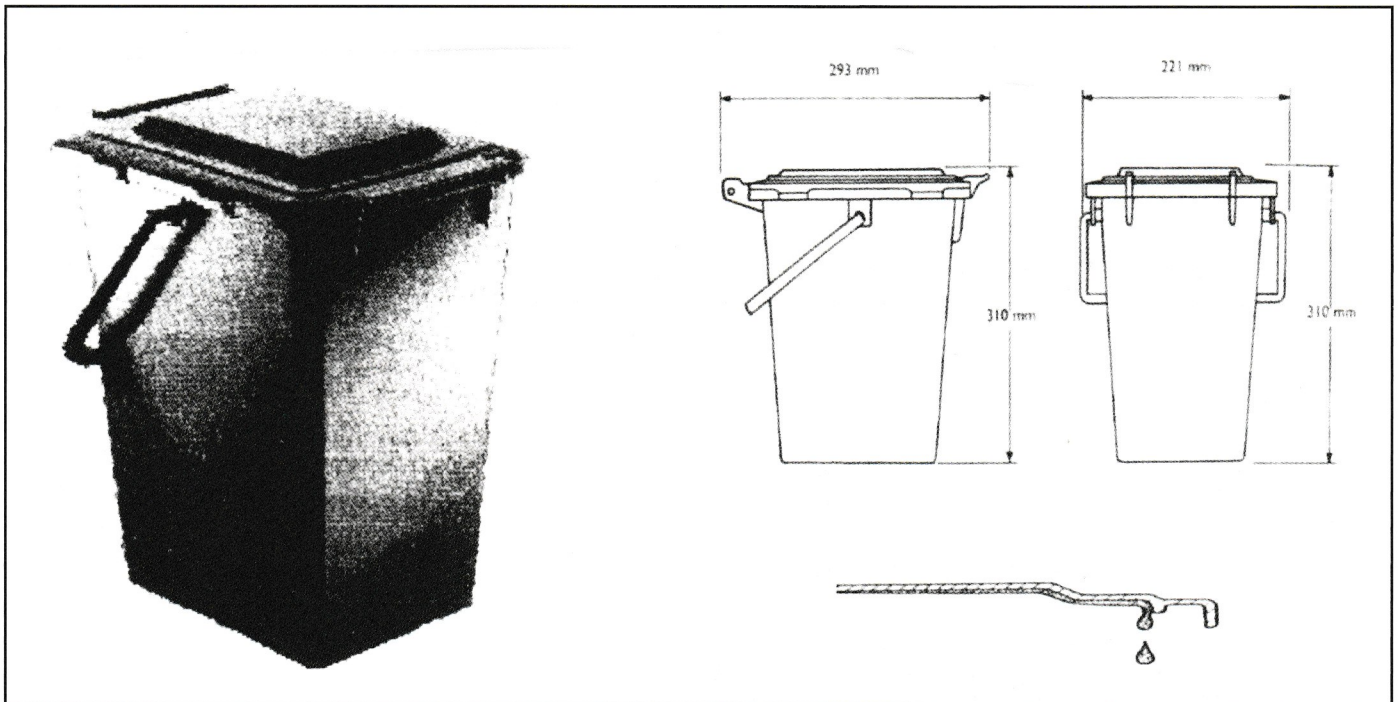
Wegens grote vraag naar de handige keukennemers met deksel deelt de milieudienst hierbij mede dat deze praktische keukenhulpjes vanaf heden terug kunnen bekomen worden bij de milieudienst voor slechts 4 euro per stuk.

Vóór je alle groenten- en keukenresten naar het compostvat of -hoop brengt kan je het verzamelen in een handig groen emmertje in de keuken, garage of op het terras.

Het keukennemertje met een inhoud van 10 liter is vervaardigd uit een duurzame kunststof en kenmerkt zich door een overlappende dekselrand waardoor ongewenste geurtjes geen kans krijgen.

Geschenktip van de compostmeesters: origineel om te geven of te krijgen!

Info: tel. 03/860.03.57.



TripTaxi

03/886.80.07

24 uren dienst



Binnenhuisdekoratie
**PEPERMANS
& Zn**

Herman Vosstraat 46
2830 Willebroek
Tel.: 03/886.68.23
Fax: 03/866.15.00

Vast tapijt Vloerbedekking Tapijten Gordijnen
Overgordijnen Vouwdeuren Zonwering Behangpapier
Verven Textiel Onderhoud



Tweede kampioenviering 2002

In de loop van de maand januari 2003 worden door het college van burgemeester en schepenen en de gemeentelijke sportraad de individuele kampioenen 2002 en de ploegen, die na 1 juni 2002 een kampioenstitel behaalden, gehuldigd.

Individuele atleten die menen in aanmerking te komen voor deze huldiging dienen voor 4 januari 2003 hun schriftelijke kandidatuur te richten aan de gemeentelijke sportdienst sporthal De Schalk, Stadionlaan 2 - 2830 Willebroek t.a.v. Dirk Verbeeck.

Fax: 03/886 56 11. E-mail: sportdienst@willebroek.be.

Clubs aangesloten bij de gemeentelijke sportraad ontvangen het formulier via hun afgevaardigde in de sportraad.

Te vermelden in de aanvraag

- Naam, voornaam + adres van de atleet + geboortedatum
- In welke discipline en op welk vlak (internationaal, nationaal, regionaal, provinciaal, gewestelijk) de titel (goud) werd behaald.
- In welke discipline en op welk vlak (internationaal, nationaal, of regionaal) de ereplaats (zilver of brons) werd behaald.
- De nodige bewijsstukken (uitslagen, krantenknipsels...)

Individuele laureaten dienen woonachtig te zijn te Willebroek.

Clubkampioenen komen niet in aanmerking voor deze huldiging.

Info: gemeentelijke sportdienst
03/886 56 11.

ZO WAS WILLEBROEK



GRATIS QUIZ

ter gelegenheid van de opening van de afdeling heemkunde in de Gemeentelijke Openbare Bibliotheek op 29 november 2002

- De ingevulde formulieren dienen ons te bereiken ten laatste op 15 januari 2003. Zij kunnen, voldoende gefrankeerd, per post worden opgestuurd of ter plaatse worden gedeponereerd in de daartoe voorziene box op volgend adres: Gemeentelijke Openbare Bibliotheek - Schoolweg 1A - 2830 Willebroek.
- Per deelnemer mag slechts één formulier worden ingediend.
- Bijkomende formulieren kunnen worden afgehaald in de bibliotheek tijdens de openingsuren.
- De winnaars worden persoonlijk verwittigd.
- Oplossing en uitslag worden uitgehangen in de bibliotheek vanaf 15 februari 2003.
- Over deze wedstrijd wordt geen correspondentie gevoerd.

**Oplossingen op de vragen kunnen worden opgezocht
in de afdeling heemkunde van de Gemeentelijke Openbare Bibliotheek.**

Openingsuren: van maandag tot vrijdag: 10 - 12 en 14 - 20 uur & zaterdag: 9 - 12 uur

- 1 Op welke datum (dag, maand en jaar) gaf Jean de Locquenghien, burgemeester van Brussel, de eerste spadensteek voor het graven van de Willebroekse vaart?
.....
- 2 Ter gelegenheid van de viering "800 jaar Willebroek" gaf de gemeente Willebroek een officiële gelegenheidspenning uit. Wat is de naam van dit muntstuk?
.....
- 3 De Koninklijke Fanfare "De Eendracht" is reeds vele jaren één der smaakmakers in het Willebroekse muziekleven. Oorspronkelijk werd deze muziekvereniging gesticht als "Fanfares de Willebroeck". In welk jaar was dit?
.....
- 4 Wat was de naam van de brandweerkazerne die in 1863 door de gemeente Willebroek werd opgericht?
.....
- 5 In welke Blaasveldse herberg werd in 1891 de maatschappij "De Lustige Bolders" gesticht?
.....
- 6 "Prentjes voor de Jeugd" is een suite van acht kinderliedjes. Zowel componist als tekstschrijver zijn bekende Willebroekenaars. Geef beide namen.
.....
- 7 De "Cokesfabriek" is tot eind jaren zeventig een begrip geweest in het industriële Willebroek. In welk jaar werd deze fabriek opgericht?
.....
- 8 Het huidige ontmoetingscentrum van Heindonk aan het Dorpsplein fungeerde voordien als gemeentehuis. Oorspronkelijk was het de kapel van een in 1486 gesticht augustinessenklooster. Wat was de toenmalige naam van dit klooster?
.....
- 9 "Stanne Bos", bijnaam voor Constant Van den Bossche (1852-1924), was een zeer gekende figuur in het Willebroekse carnavalsleven. Lange tijd runde hij een café met feestzaal en daarachter een kuiperij. Hoe was de naam van deze gekende herberg in de Nieuwstraat?
.....
- 10 Op 25 januari 1853 werd de tolbrug Wwe van Enschoot tussen Klein-Willebroek en Boom ingehuldigd. Welke ingenieur uit de Palingstraat te Willebroek ontwierp deze prachtige brug?
.....
- 11 Naar aanleiding van het 90-jarig bestaan van de "Beenhouwersbond van Willebroek en Omstreken" werd in 1992 een nieuw streekgerecht gepresenteerd op basis van kalfsvlees. De naam van dit streekgerecht a.u.b.
.....
- 12 Hoe heette de schippersgilde die in december 1824 te Klein-Willebroek werd gesticht? Ze werd ook wel eens de "Witte Gilde" genoemd omdat zij gestoeld was op het katholieke geloof en de toen heersende burgerlijke moraal.
.....
- 13 Welke Willebroekse wielrenner won in 1926 drie ritten in de Ronde van Frankrijk?
.....
- 14 Op 5 augustus 1881 werd met de sectie Boom-Londerzeel het laatste stuk ingereden van spoorweglijn 61, die liep van Antwerpen-Zuid naar Aalst. In Tisselt-West werd zelfs een nieuw station gebouwd. Welke naam had deze spoorlijn in de volksmond?
.....

- 15 De windmolen van Blaasveld werd gebouwd in 1656 en bevond zich op de hoek van de Klaterstraat en de Mechelsesteenweg. Tijdens een zware storm maakte een windhoos een einde aan zijn bestaan. Geef dag, maand en jaartal van deze ramp.
-
- 16 Als onderafdeling van de Koninklijke Harmonie Ste Cecilia werd op 10 januari 1883 een toneelvereniging gesticht. De eerste voorzitter was Jan Van den Bossche. Geef de naam van deze toneelkring.
-
- 17 Rikus De Heel onderhield vele jaren lang een beurtvaart van Willebroek naar Antwerpen. Hij vervoerde met zijn boot vooral winkelwaar, papier en bier. Wat was de naam van dit bekende schip?
-
- 18 In 1864 werd het Belgische Rode Kruis opgericht. In welk jaar werd de afdeling Willebroek van het Belgische Rode Kruis gesticht?
-
- 19 Geef de naam van de Willebroekse halfzwaargewichtbokser die kampioen van Vlaanderen was en 200 kampen bewistte zonder één K.O.-nederlaag. Hij overleed op 14 oktober 1994.
-
- 20 De huidige August Van Landeghemstraat noemde men voorheen de Dorpstraat. Uit een officieel document uit 1821 blijkt echter dat tijdens het Hollands Bewind de hoofdstraat van Willebroek een andere naam had. Welke?
-
- 21 Welke beroemde Vlaamse beeldhouwer ontwierp het standbeeld van Louis De Naeyer aan de Mechelsesteenweg dat op 17 september 1905 werd ingehuldigd?
-
- 22 In Heindonk werd in 1879 een muzikale vereniging opgericht. Hoe luidt de naam van deze inmiddels "Koninklijke Fanfare"?
-
- 23 Gedurende 55 jaar (1831-1886) werd Blaasveld bestuurd door dezelfde burgemeester. Geef naam en voornaam.
-
- 24 De zangspelen "De Visschers van Oostende" en "Boerenvrijage" zijn slechts enkele van de vele composities van een groot toondichter. Geef naam en voornaam van deze bekende Willebroekenaar.
-
- 25 Welke socialistische toneelkring zag in Willebroek in 1907 het levenslicht?
-
- 26 De kleuterschool aan de Jozef Wautersstraat werd in 1931-1932 gebouwd in een expressionistische moderne stijl. Wie was de architect?
-
- 27 In welk jaar werd de "Kostschool voor Schipperskinderen" te Klein-Willebroek door pastoor Juul Janssens gesticht?
-
- 28 "S.A. de Construction et des Ateliers de Willebroeck", in de volksmond beter gekend als "Den ijzeren", werd in de 19e eeuw tevens aangeduid door de naam van één der beide stichters. Hoe werden deze "werkhuizen" toen nog genoemd?
-

- 29 De oudste nu nog bestaande vereniging van Willebroek werd gesticht in 1533 in het teken van pijl en boog. Geef de naam van deze broederschap.
.....
- 30 Welke bekende Willebroekse voetballer werd tijdens het seizoen 1951-1952 getransfereerd naar R.S.C. Anderlecht en kreeg daarna 5 selecties in de Belgische Nationale Ploeg?
.....
- 31 Op 10 oktober 1898 werd in de herberg bij Van Herp in de Kloosterstraat een spaarmaatschappij gesticht met als doel: "sparen om te teren en te reizen in gezelschap van de vrouwen". Geef de naam van deze vereniging.
.....
- 32 In een Koninklijk Besluit van 30 juni 1853 lezen we dat als wapen van Willebroek erkend wordt: "In zilver een schuine balk van sabel, beladen met drie afgehouden gouden leeuwenhoofden met keel getongd".
Van welke adellijke familie was dit wapen oorspronkelijk afkomstig?
.....
- 33 Geef naam en voornaam van de eerste Willebroekse busuitbater die op 15 augustus 1924 startte met een regelmatige busverbinding tussen Willebroek en Mechelen.
.....
- 34 In welk jaar trok de eerste officiële carnavalstoet door de Willebroekse straten?
.....
- 35 Voor de ingang van het Fort van Breendonk staat het imposante Monument van de Weerstand.
Geef de naam van de beeldhouwer.
.....

INVULLEN IN DRUKLETTERS A.U.B.

Voornaam :

Straat : Nr.:

Postnummer : Gemeente :

Telefoon, fax of E-mail :

D&P MAAKT NU OOK

POSTERS OP GROOT FORMAAT

van bestaande documenten of van uw
of ons ontwerp aan zéér scherpe prijzen.

BEL VOOR INLICHTINGEN: 03/886.65.02

podium

Alles wat je altijd al wilde weten over een verlamming

Paul Antipoff getuigenis

tekst : Paul Antipoff

verteller : Paul Antipoff

lezer : Katrien Meganck

Zeven jaar geleden raakte Paul Antipoff, Poff voor de vrienden, op reis in Niger verlamd door een onbekend virus, en dit in minder dan 36 uur. Hij werd gerepatrieerd en sindsdien kan hij zijn lichaam niet meer bewegen. Niemand kan met zekerheid vertellen wat er precies gebeurde, een medisch mysterie ...

Voor zijn verlamming was Paul Antipoff geluid-, lichttechnicus en lichtontwerper in de theater- en muziekwereld. Hij werkte onder andere met De Nieuwe Snaar, Raymond Van het Groenewoud, Need Company, Dirk Roofthoofd, Kaaitheater, Monty, De Enthousiasten, Bronks, Pat van Hemelryck,... Paul Antipoffs motto is 'doorgaan'. Zijn wilskracht en levenszin brachten het pakkende boek 'Het neusgatenperspectief' voort. In dit boek (letter per letter geschreven met behulp van een laserstraal die gemonteerd is op zijn brilmontuur) vertelt Poff zijn verhaal, zijn gevecht met zichzelf en de buitenwereld, zijn afscheid van zijn 'eerste' leven en de omhelzing van een nieuwe start. De verlamming heeft Paul Antipoffs contacten met al zijn vroegere vrienden en collega's niet aangetast. Nu hij op een ongelooflijke positieve manier heeft leren omgaan met zijn onomkeerbare verlamming, walst hij verder door het leven, gretig als een jong kind. Dag in, dag uit wordt Poff geconfronteerd met hoe anderen hem zien : ze zijn onwennig voor het onbekende, ervaart hij. Dit beeld en gevoel probeert hij te doorbreken via lees-, vertel- en gespreksavonden. Hierin wordt hij ondersteund door actrice Katrien Meganck. 'Alles wat je altijd al wilde weten over een verlamming maar nooit durfde te vragen' is een boeiende belevenis voor al wie nieuwsgierig is naar het buitengewone. "Dit is een getuigenverhaal, een vertelling, noem het documentair theater, zonder decor of andere middelen. Maar dat is niet nodig, want het is aangrijpend levensecht."

Vrijdag 13 december 2002

20.00 u

Gemeentelijke feestzaal

9.00 / 8.00 Euro

Cursussen

Tuinarchitectuur

docent : Frank Caers

workshop met eigen tuinontwerp als resultaat

Veel mensen beleven op de één of andere manier plezier aan de tuin. In onze verstedelijkte maatschappij hebben de meesten behoefte aan direct contact met de natuur. De tuinen en parken bieden hiertoe de ideale gelegenheid. Een tuin is echter meer dan gazon en planten.

Via een analyse van de omgeving en vervolgens via het zoeken naar een ideale vormgeving wordt de sfeer

INFO & RESERVATIE

Cultureel Centrum

DE STER

Torenstraat 6

B - 2830 Willebroek

tel. (03) 860 97 91

fax (03) 860 97 99

van een tuin bepaald. Ontwerpen is ruimtelijk denken en vormgeven.

De kennis en het gebruik van materialen en planten is van essentieel belang.

Het aanwenden van traditionele, maar ook van minder voor de hand liggende materialen gekoppeld aan hun technische beperkingen en mogelijkheden is bepalend voor de duurzaamheid van het project.

Zowel levende als niet levende materialen zijn sfeer- en ruimtebepalend. Steeds weerkerende elementen zijn licht, zon, schaduw, tinten van groen en materialen.

De lessen worden als volgt ingedeeld :

les 1 en 2 : kort overzicht van tuinkunstgeschiedenis

les 3 : omgevingsstudie / opmeten terrein

les 4 : materialenkennis

les 5 : beplantingen

les 6 : eisenpakket opdrachtgever en basisprincipes ontwerpen

les 7,8 en 9 : ontwerpen

woensdag 13,27 november, 4, 11 december 2002, 8,15,22,29 januari, 5 februari 2003 15.00 tot 17.00 u feestzaal De Zolder max. aantal deelnemers 15 60.00 / 65.00 Euro CC De Ster i.s.m. Amphion Kunstzinnige Vorming

Filosofie als levenskunst

docent : Marc Van den Bossche

cursus filosofie

In deze cursus wordt getoond dat in de geschiedenis van de filosofie altijd sporen aanwezig zijn gebleven van de praktische vraag naar het goede leven. De docent toont dit aan de hand van enkele relevante teksten van auteurs als Aristoteles, Montaigne, Nietzsche en Foucault.

Voorop staat echter de vraag naar de actualiteit van levenskunst.

In een samenleving die eenzijdig gedomineerd wordt door een efficiëntiedenken en de eis van de bereikbaarheid en beheersbaarheid, dringt zich de vraag op naar 'een andere blik'.

Kunnen we de dingen niet anders benaderen, vanuit een esthetiserende verwondering?

Na een inleidende les, waarin een pleidooi wordt gehouden voor een actualisering van de levenskunst, wordt per les een thema voorgesteld dat lang vergeten is geweest in de geschiedenis van de Westerse filosofie : emotie, lijfelijkheid, liefde, erotiek zijn mogelijke thema's.

De docent wenst echter ook in te spelen op vragen van het publiek en doorheen het verloop van de lessen op flexibele wijze op andere onderwerpen in te gaan en daar teksten over voor te stellen.

Marc Van den Bossche doceert hedendaagse filosofie aan de Vrije Universiteit Brussel.

donderdag 16,23,30 januari, 6,13 februari 2003

20.00 tot 22.00 u

auditorium

max. aantal deelnemers 50

30.00 / 35.00 Euro

CC De Ster i.s.m. Amphion Kunstzinnige Vorming

Bloemschikken voor beginners

docent : Geert De Buyser - FinaFlora

workshop

De cursus bloemschikken vorig seizoen was een voltreffer. Vandaar een herhaling van het aanbod. Gespreid over de maanden oktober tot en met juni biedt CC De Ster een basisworkshop bloemschikken aan. Naast tips over de gepaste combinaties, gedurfde composities, stijlvolle presentaties wordt u vooral ook praktische informatie doorgegeven. Zo komen onderwerpen als 'het op draad zetten van bloemen', 'het prikken van bloemen', bepaalde bloembindtechnieken, enz. uitgebreid aan bod. Ook de seizoensgebondenheid van creaties wegens het aanbod bloemen op dat moment en de geschiktheid van planten voor de bloemsierkunst zijn onontbeerlijke bronnen van informatie. Per les wordt door de docent een specifieke opdracht grondig voorbereid. Doch het is geenszins de bedoeling om u als cursist klakkeloos te laten kopiëren. Ruimte voor eigen creativiteit en vindingrijkheid is het handelsmerk van de lessenreeks. Het aanbod is bedoeld voor iedereen die geïnteresseerd is. Enige voorkennis of vooropleiding is dus niet vereist.

dinsdag 8 oktober, 5 november, 17 december 2002, 14 januari, 25 februari, 11 maart, 1 april, 20 mei, 3 juni 2003 van 19.30 tot 22.00 u

feestzaal De Zolder

max. aantal deelnemers 15 - vooraf inschrijven

zelf mee te brengen : scherp mesje, schaar, papier en pen voor notities.

Les per les wordt specifiek benodigd materiaal meegedeeld

75.00 / 67.00 Euro (les en syllabus, excl. bloemschikmateriaal)

Bloemschikken voor gevorderden.

docent : Geert De Buyser

workshop

De titel van deze lessenreeks onthult de bedoeling al. Wie reeds de basistechnieken van het bloemschikken onder de knie heeft, kan hier terecht. Handelingen als het op draad zetten van bloemen, de verwerking van steekschuim,... zijn vanzelfsprekendheden.

Er wordt gedetailleerd ingegaan op nieuwe, iets complexere knepen van het vak. Het lineaire boeket, de parallelschikking, een vegetatief arrangement, de creatie van een cascade of waterval, het vlechten van een raamwerk op schaal zijn slechts enkele voorbeelden. Het principe van de lessen blijft hetzelfde. Vertrekkend van een uitgewerkt voorbeeld ontvangt u telkens deskundig advies om zelf een creatie af te werken. Eigen creativiteit en vindingrijkheid primeren.

woensdag 9 oktober, 6 november, 18 december 2002, 15 januari, 26 februari, 12 maart, 2 april, 21 mei, 4 juni 2003 van 19.30 tot 22.00 u

feestzaal De Zolder en Bovenkamer

max. aantal deelnemers 15 - vooraf inschrijven

zelf mee te brengen : scherp mesje, schaar, papier en pen voor notities.

Les per les wordt specifiek benodigd materiaal meegedeeld

75.00 / 67.00 Euro (les en syllabus, excl. bloemschikmateriaal)

CC De Ster

practisch administratie Torenstraat 6 2830 Willebroek

T 03 860 97 91 F 03 860 97 99

e-mail carine.vancampenhout@willebroek.be

INFO & RESERVATIE

Cultureel Centrum

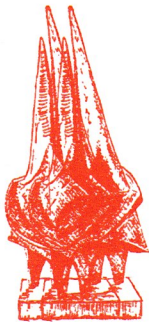
DE STER

Torenstraat 6

B - 2830 Willebroek

tel. (03) 860 97 91

fax (03) 860 97 99



BASKETBALKAMP KERSTVAKANTIE

De gemeentelijke sportdienst organiseert in samenwerking met BBC Duvel een driedaagse basketbalstage tijdens de kerstvakantie.

- Data:** vrijdag 27, zaterdag 28
en maandag 30 december 2002
- Plaats:** sporthal De Schalk - Stadionlaan 2 Willebroek
- Voor wie:** voor alle sportievelingen van 6 tot 16 jaar
- Uurregeling:** van 9 tot 12u en van 13u tot 16 u
- Inschrijvingsgeld:** 30 euro/persoon
- Meebrengen:** sportkledij, indoorschoeisel, douchegerief
- Info & inschrijvingen:** GEMEENTELIJKE SPORTDIENST,
sporthal De Schalk, Stadionlaan 2
Tel./fax.: 03/886 56 11
E-mail: sportdienst@willebroek.be

Het inschrijvingsgeld dient betaald te worden hetzij cash op de gemeentelijke sportdienst of worden gestort op het rekeningnummer 091-0017378-44 van de VZW Sport & Ontspanning Willebroek, A. Van Landeghemstraat 99 - 2830 Willebroek met vermelding van de naam van de deelnemer + basketbalsportkamp 2002.



Middenschool Willebroek gaat internationaal ! Dit schooljaar kreeg de Middenschool de goedkeuring om een Comeniusproject op te starten.

Wat houdt zo'n project in ?

De school gaat gedurende drie jaar samenwerken met 4 andere Europese scholen. Het gaat om twee scholen uit Noord-Ierland (Duke of Westminster High School uit Kesh en de St. John's High School uit Dromore), één school uit Portugal (Fundação Escola Profissional uit Setubal) en één school uit IJsland (Breitholtskoli uit Reykjavic).

Het thema waarrond de vijf scholen zullen samenwerken is communicatie. Dit schooljaar zullen de leerlingen en leerkrachten onder de loep nemen hoe men in het buitenland werkt met internet en CD-Roms in de klas.

Als een van de eerste resultaten hoopt de Middenschool u tegen eind van dit schooljaar een fonkelnieuwe website te kunnen tonen. Verder krijgen de leerlingen volop de kans om via e-mail kennis te maken met hun leeftijdsgenoten uit de verschillende landen en hun virtueel te ontmoeten via een videoconferentie.

Begin november konden zij alvast van heel dichtbij kennismaken met de verschillende partnerscholen.

Er kwamen namelijk alvast een tiental leerkrachten Willebroek en de school bezoeken. Gedurende de hele week maakten deze uitgebreid kennis met het schoolteam via allerlei activiteiten, zoals een echte Belgische hapjesavond, een bezoek aan de klassen, scholen en bedrijven in de regio en een bezoek aan de leerlingen- en schoolraad. De school is alvast één ongemeen boeiende week rijker !

Evenementenkalender

Zaterdag 30 november en zondag 1 december

21e Broekventjestochten

Het vertrek gebeurt in het Blossocentrum Hazewinkel, 300 m. van de kerk van Heindonk, één van de rustige dorpskernen van het Vaartland. Daar kunt U tussen 08u en 15u inschrijven voor een wandeling van 4, 7, 14 of 21 km.

Onderweg zijn er rustposten voorzien te Klein - Willebroek en te Blaasveld (één rustpost voor de 7 km wandeling, 2 voor de 14 km wandeling, en 3 voor de 21 km wandeling).

Op zondag 1 december werkt Sint Niklaas zelf mee, en alle brave kindjes kunnen bij hem met hun vragen of briefje terecht ...

Organisatie: De Vaartlandstappers

Zondag 15 december 2002

20e Wintertocht met de Kerstman

vertrek en aankomst: gemeentelijke feestzaal, Volksstraat, Klein-Willebroek

afstanden 7 - 14 -21 km

vertrek van 8.00 tot 15.00 uur

IVV stempel voorzien vanaf 10 km

Inschrijvingsgeld 0,75 met lidkaart 1,25 zonder lidkaart

Trofeeën vanaf 15 deelnemers

Meer info Jean Van Den Bossche, Europalaan 59, 2830 Willebroek 03/886.56.72

Ludo Maes, Ringlaan 60, 2830 Willebroek 03/886.28.95

Pacchiotti Jean-Pierre, Aspot 5, 2870 Puurs 03/899.03.1

Pendeldienst voorzien vanaf het station van Willebroek

**ACTION
SHOP®**

FreeStyle

BOOM Hoogstraat 25 Tel. 03-844 70 80

BORNEM Nieuwstraat 1a Tel. 03-899 20 46

TEMSE Kouterstraat 31-33 Tel. 03-771 66 63

VILVOORDE Heldenplein 46 Tel. 02-251 46 62

WILLEBROEK Dendermondsesteenweg 202 Tel. 03-860 70 80



Bezoek onze website www.freestyle.be

Officiële
herstel-
dienst
ERICSSON 

FOTO • VIDEO • AUDIO • GSM

* Alleen mogelijk in de winkels te Willebroek en Vilvoorde

